

# 電腦輔助平面製圖AutoCAD 2016

## 範例試卷



### 【 認證說明與注意事項 】



- 一、本項考試包含測驗題及操作題，所需總時間為 100 分鐘，時間結束前需完成所有考試動作。成績計算滿分為 100 分，合格分數為 70 分。
- 二、測驗題考試時間為 20 分鐘，操作題考試時間為 80 分鐘，唯測驗題剩餘時間會加至操作題測驗時間。
- 三、測驗題為單、複選混合二十題，每題 1 分，小計 20 分。操作題為六大題三十小題，第一大題至第三大題每題 10 分、第四大題至第五大題每題 15 分、第六大題 20 分，小計 80 分。
- 四、測驗題直接出現於電腦螢幕，請依序作答。計時終了，所填入之答案將自動存檔，且不得再作更改。
- 五、操作題請按照題意作答，再將求取之答案輸入填答視窗中，請以實際數值取至小數點第四位輸入，多餘位數四捨五入。
- 六、操作題題意未要求修改之設定值，以原始設定為準，不需另設。計時終了，所填入之答案將自動存檔，且不得再作更改。
- 七、各題之繪圖檔必須依題目指示儲存於 C:\ANS.CSF\各指定資料夾備查，作答測驗結束前必須自行存檔，並關閉所有答題軟體工具，檔案名稱錯誤或未符合存檔規定及未自行存檔者，得以零分計算。
- 八、試卷內 0 為阿拉伯數字，O 為英文字母，作答時請先確認。所有滑鼠左右鍵位之訂定，以右手操作方式為準，操作者請自行對應鍵位。
- 九、有問題請舉手發問，切勿私下交談。

**壹、測驗題 20%**(為單、複選混合題，每題 1 分)

題目直接出現於電腦螢幕，請依序作答。

01. AutoCAD 2016 必須在下列那些作業系統下才可執行？（複選）
- (A) Windows XP
  - (B) Windows Vista
  - (C) Windows 7
  - (D) Windows 8
02. 選集循環功能鍵開關設定，下列哪一項正確？
- (A) [Ctrl]+[R]
  - (B) [Ctrl]+[S]
  - (C) [Ctrl]+[T]
  - (D) [Ctrl]+[W]
03. 「NEW 新圖/使用樣板」，下列哪些敘述正確？（複選）
- (A) 樣板的檔案類型是 DWT
  - (B) 樣板的檔案類型是 DWF
  - (C) 內定的樣板選單路徑可由「選項/檔案/圖面樣板檔位置」修改
  - (D) 內定的樣板選單路徑可由「選項/系統/圖面樣板檔位置」修改
04. 「LINE 指令/指定下一點」後，若將[F8]正交模式打開，往 6 點鐘方向直接輸入 73.5，所得的結果與下列哪些相同？（複選）
- (A) @73.5<90
  - (B) @73.5<-90
  - (C) @0,-73.5
  - (D) @73.5<270
05. 「編修指令/物件選取方式/窗選 W」的敘述，下列哪些正確？（複選）
- (A) 選框是實線框
  - (B) 選框是虛線框
  - (C) 「選取物件/直接由左而右拉框」
  - (D) 「選取物件/直接由右而左拉框」

06. 關聯式陣列共有下列哪些類型？（複選）
- (A) 矩形陣列
  - (B) 環形陣列
  - (C) 路徑陣列
  - (D) 傘狀陣列
07. 當 ZOOM 與 PAN 到極限無法動作時，下列哪些指令或快捷鍵可完成？（複選）
- (A) REGEN
  - (B) REDRAW
  - (C) RE
  - (D) R
08. 關於 TEXT 指令的敘述，下列哪些正確？（複選）
- (A) DTEXT 等於 TEXT
  - (B) DTEXT 不等於 TEXT
  - (C) 快捷鍵是 DT
  - (D) 快捷鍵是 T
09. 公制的填充線樣式檔的檔名為下列哪一項？
- (A) ACADISO.PGP
  - (B) ACAD.PGP
  - (C) ACADISO.PAT
  - (D) ACAD.PAT
10. 關於圖層性質管理員的敘述，下列哪些正確？（複選）
- (A) 快捷鍵是 LA
  - (B) 快捷鍵是 LAY
  - (C) 工具圖示是 
  - (D) 工具圖示是 

11. 關於 BLOCK 建立內部圖塊，下列哪些敘述正確？（複選）
- (A) 沒有用的內部圖塊可用 PURGE 清除
  - (B) 沒有用的內部圖塊不會增加圖檔大小
  - (C) 內部圖塊可透過 INSERT 指令插入其他圖面
  - (D) 內部圖塊可透過工具選項板拖曳插入其他圖面
12. 關於標註型式管理員指令，下列哪些正確？（複選）
- (A) 指令是 DSTYLE
  - (B) 指令是 DIMSTYLE
  - (C) 快捷鍵是 D
  - (D) 快捷鍵是 DS
13. 在模型空間與圖紙空間作視埠分割，下列哪些敘述正確？（複選）
- (A) 模型空間的視埠分割可建立具名的視埠，配置空間不行
  - (B) 配置空間的視埠分割可建立具名的視埠，模型空間不行
  - (C) 模型空間的視埠之間可以建立間距，配置空間不行
  - (D) 配置空間的視埠之間可以建立間距，模型空間不行
14. 欲查詢與瀏覽所有的 AutoCAD 系統變數，下列哪些操作可完成？（複選）
- (A) 「[F1]/系統變數」
  - (B) 「YSVAR/ALL」
  - (C) 「SETVAR/?/\*」
  - (D) 「SETVAR/\*/?」
15. 欲啓動設計中心，下列哪些操作正確？（複選）
- (A) 工具圖示是 
  - (B) 工具圖示是 
  - (C) 功能鍵開關是 [Ctrl]+[2]
  - (D) 功能鍵開關是 [Ctrl]+[F2]

16. 關於 AutoCAD Express Tools 安裝，下列哪些敘述正確？（複選）
- (A) 安裝 AutoCAD 的同時，會自動安裝 AutoCAD Express Tools
  - (B) 安裝 AutoCAD 的同時，可控制是否安裝 AutoCAD Express Tools
  - (C) AutoCAD Express Tools 只提供英文版本
  - (D) 必須先安裝 AutoCAD 才能安裝 AutoCAD Express Tools
17. 欲在 AutoCAD 內呼叫外部應用程式（EXCEL、WORD、CALC…等）可在指令區執行下列哪一項指令？
- (A) PROGN
  - (B) START
  - (C) SELECT
  - (D) GOTO
18. 關於圖紙集功能，下列哪些敘述正確？（複選）
- (A) 圖紙集是數個圖檔中圖紙的有組織且具名的集合
  - (B) 一張圖紙是圖檔中的一個選取的配置
  - (C) 使用圖紙集管理員可以輕鬆的建立、組織與管理圖紙
  - (D) 圖檔中的模型空間亦可被匯入圖紙集當成一張圖紙
19. 關於錄製巨集的指令與快捷鍵，下列哪些正確？（複選）
- (A) 指令是 ACTRECORD
  - (B) 指令是 AETRECORD
  - (C) 快捷鍵是 ARR
  - (D) 快捷鍵是 ACT
20. AutoCAD 雲端線上協同作業在下列哪一項頁籤？
- (A) A360
  - (B) AutoCAD On-Line
  - (C) AutoCAD 360
  - (D) Autodesk On-Line

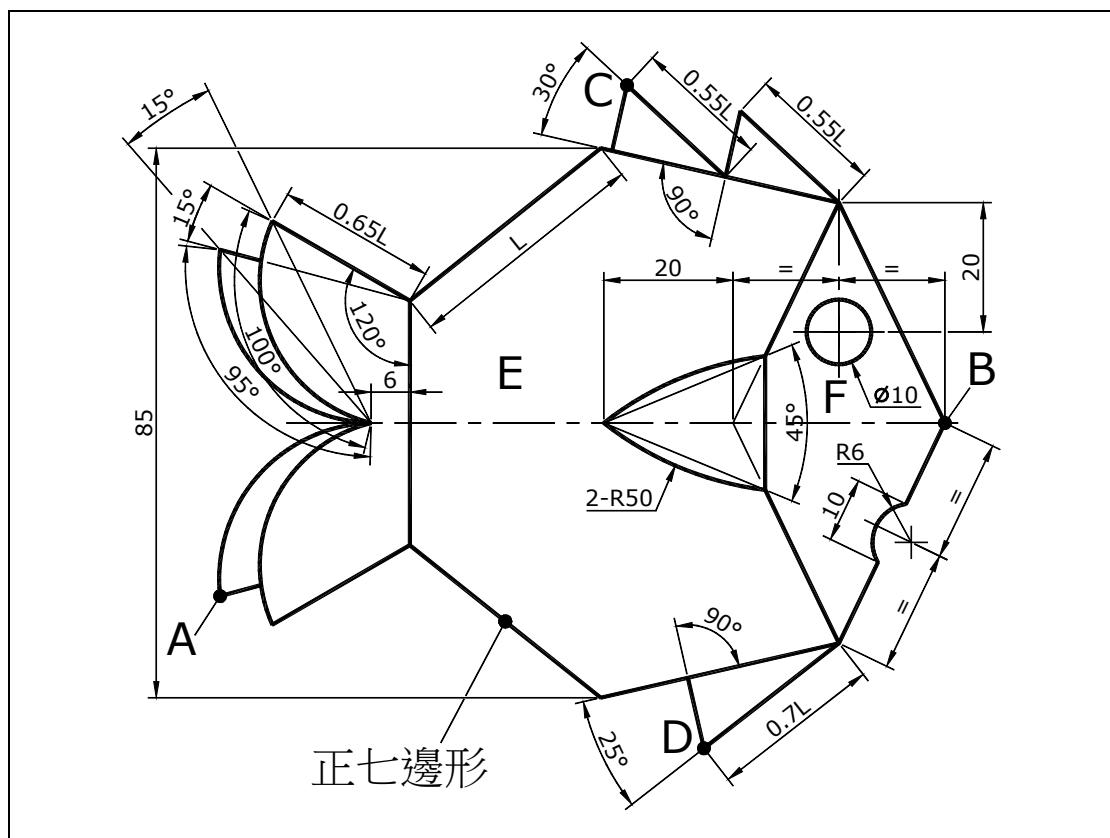
**貳、操作題 80%**(第一至第三題每題 10 分、第四至第五題每題 15 分、第六題 20 分)

請依照試卷指示繪圖、求取相關資料，並依題號將資料填入填答視窗中，詳細作答方式請參考注意事項五，若作答方式錯誤將會影響評分結果。

一、試繪出下圖並回答下列五個問題（10 分，每小題 2 分）

完成結果請依下表之資訊，儲存於指定路徑及檔名：

路徑	檔名
C:\ANS.CSF\ED01	ATA01.dwg

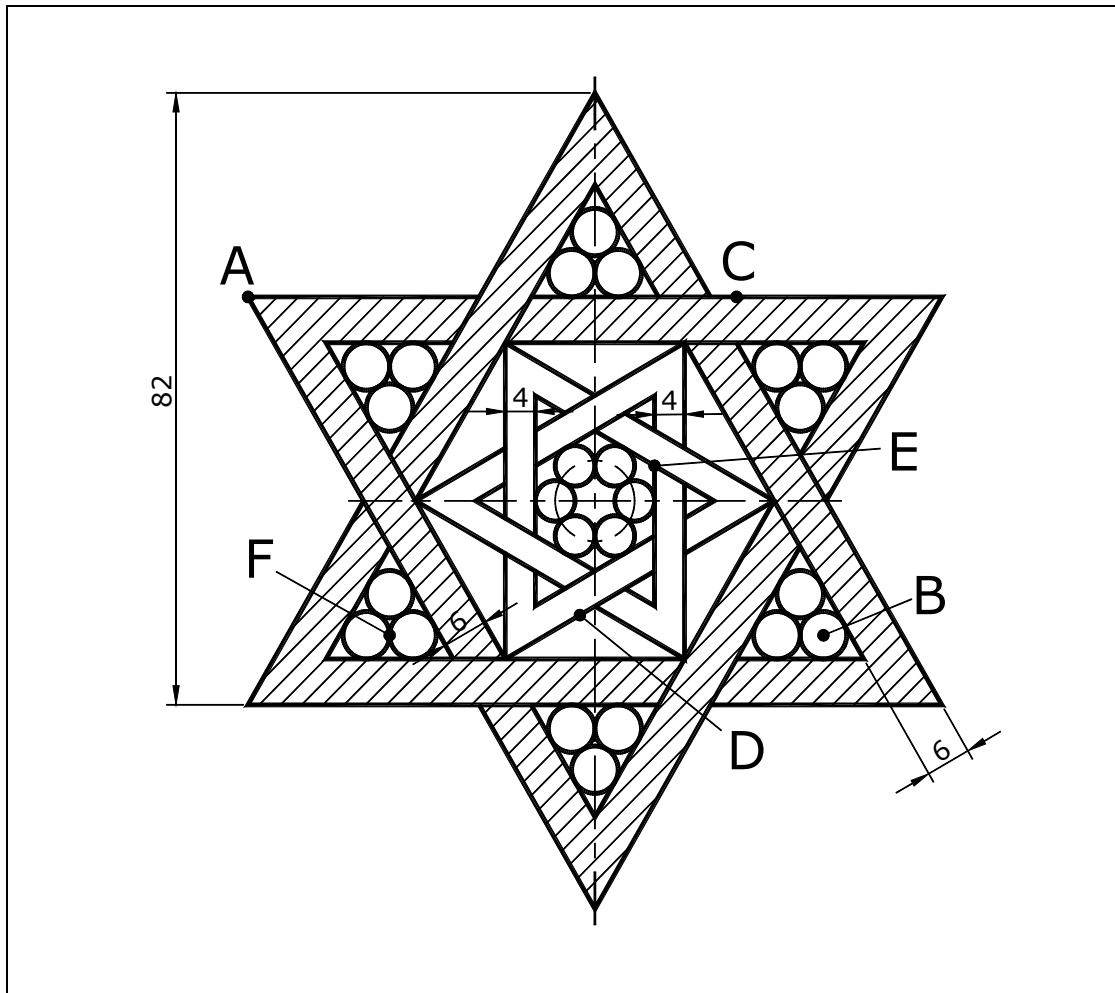


1. 交點 A 至交點 B 距離為何？ \_\_\_\_\_
2. 交點 C 至交點 D 垂直距離為何？ \_\_\_\_\_
3. 區域 E 面積為何？ \_\_\_\_\_
4. 區域 F 扣除內孔面積為何？ \_\_\_\_\_
5. 圖形最外圍面積為何？ \_\_\_\_\_

二、試繪出下圖並回答下列五個問題（10分，每小題2分）

完成結果請依下表之資訊，儲存於指定路徑及檔名：

路徑	檔名
C:\ANS.CSF\ED02	ATA02.dwg



6. 交點 A 至中心點 B 距離為何？ \_\_\_\_\_
7. 中點 C 至中點 D 角度為何？ \_\_\_\_\_
8. 斜線區域面積為何？ \_\_\_\_\_
9. 交點 E 至交點 F 角度為何？ \_\_\_\_\_
10. 圖面中所有圓的總面積為何？ \_\_\_\_\_

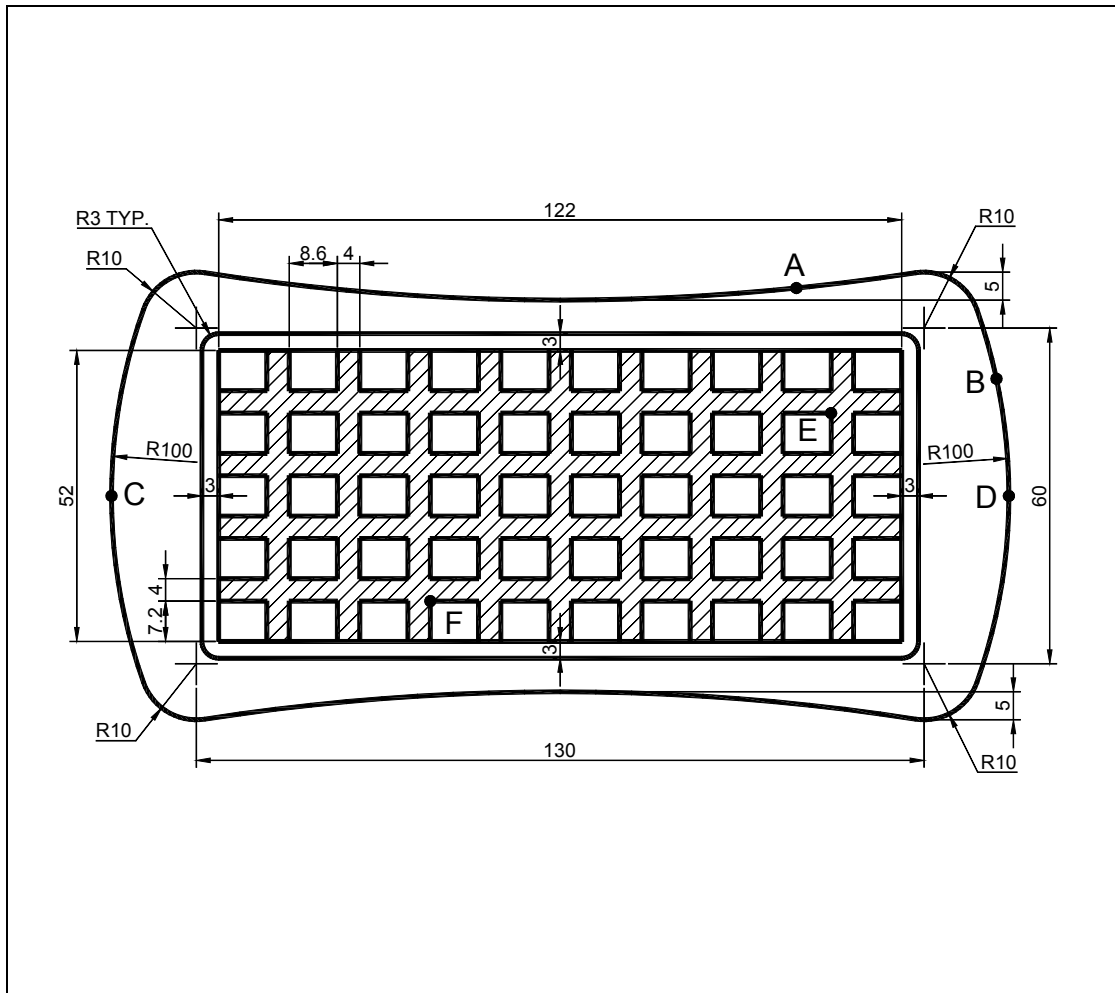




四、試繪出下圖並回答下列五個問題（15分，每小題3分）

完成結果請依下表之資訊，儲存於指定路徑及檔名：

路徑	檔名
C:\ANS.CSF\ED04	ATA04.dwg

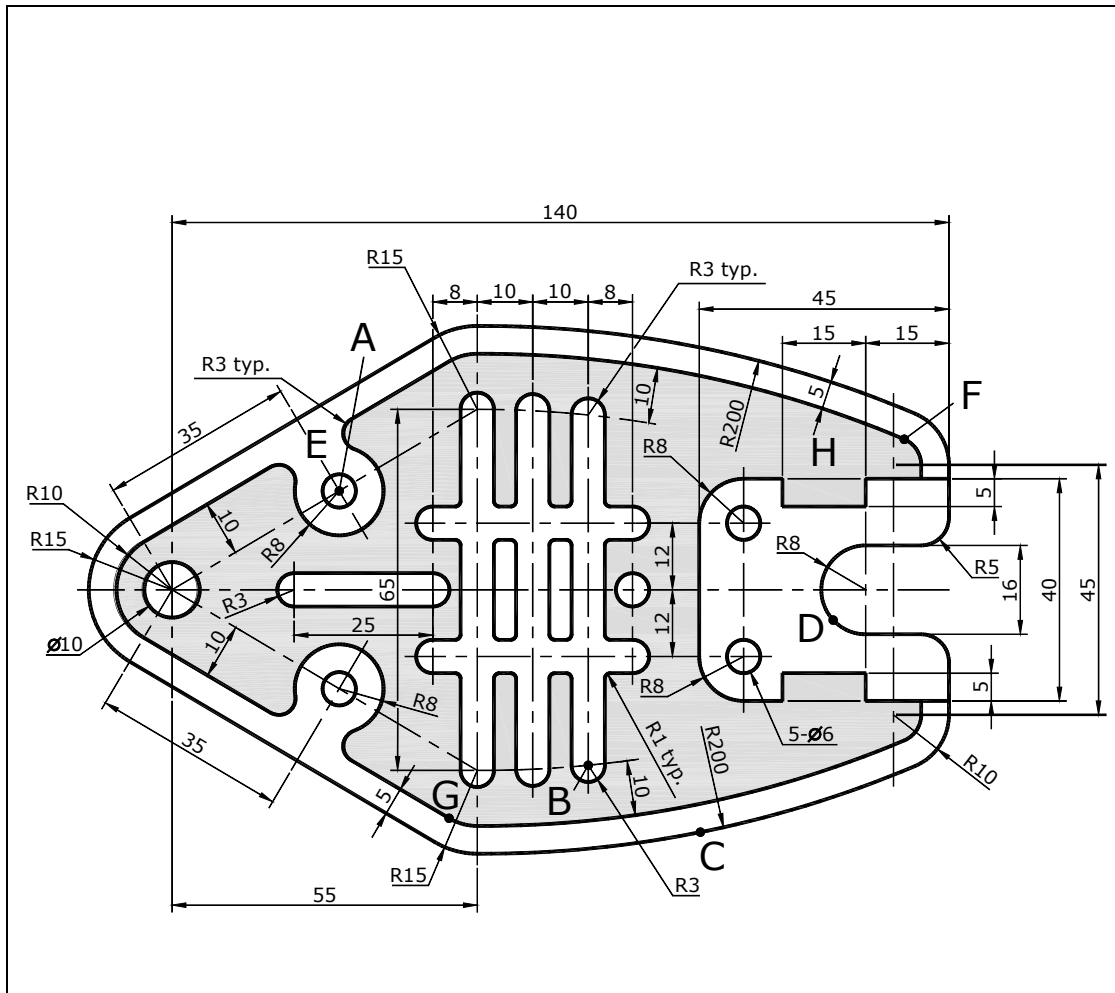


16. 弧 A 夾角為何？ \_\_\_\_\_
17. 弧 B 長度為何？ \_\_\_\_\_
18. 中點 C 至中點 D 水平距離為何？ \_\_\_\_\_
19. 交點 E 至交點 F 距離為何？ \_\_\_\_\_
20. 斜線區域面積為何？ \_\_\_\_\_

五、試繪出下圖並回答下列五個問題（15分，每小題3分）

完成結果請依下表之資訊，儲存於指定路徑及檔名：

路徑	檔名
C:\ANS.CSF\ED05	ATA05.dwg

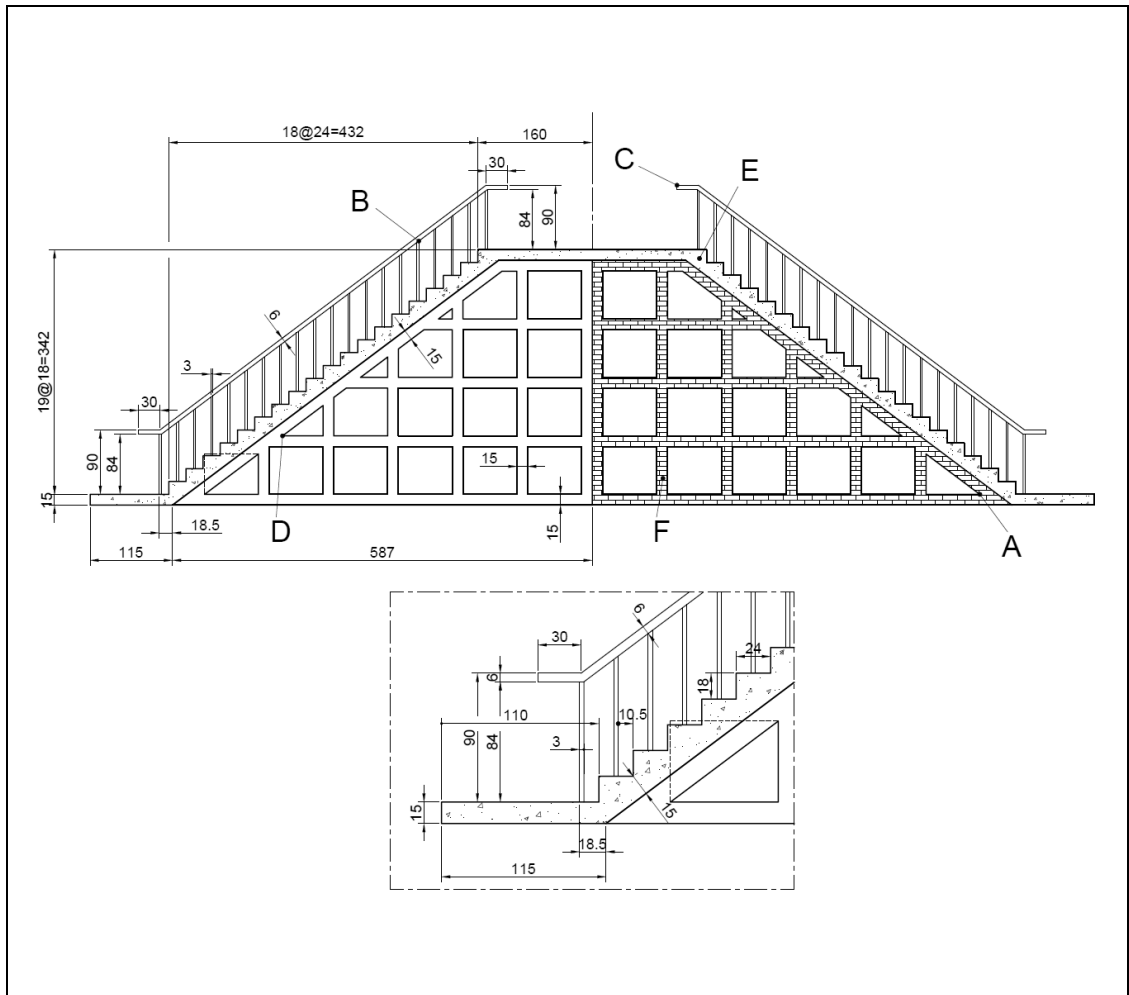


21. 中心點 A 至中心點 B 距離為何？ \_\_\_\_\_
22. 弧 C 中心點與弧 D 中心點距離為何？ \_\_\_\_\_
23. 區域 E 扣除內孔面積為何？ \_\_\_\_\_
24. 端點 F 至端點 G 角度為何？ \_\_\_\_\_
25. 灰底（區域 H 扣除內孔）面積為何？ \_\_\_\_\_

六、試繪出下圖並回答下列五個問題（20分，每小題4分）

完成結果請依下表之資訊，儲存於指定路徑及檔名：

路徑	檔名
C:\ANS.CSF\ED06	ATA06.dwg



26. 交點 A 至交點 B 距離為何？ \_\_\_\_\_
27. 交點 C 至交點 D 距離為何？ \_\_\_\_\_
28. 剖面區域 E 面積為何？ \_\_\_\_\_
29. 剖面區域 F 面積為何？ \_\_\_\_\_
30. 圖形最外圍面積為何？ \_\_\_\_\_