

4-1 操作題技能規範及分類範例題目

類別	技能內容
Datum Features (基準特徵) 繪製能力	<ol style="list-style-type: none"> 1. Datum Plane (基準平面) 2. Datum Axis (基準軸) 3. Datum Curve (基準曲線) 4. Datum Point (基準點) 5. Datum Coordinate System (基準座標系統)
Protrusion and Cut (長料及除料特徵) 操作能力	<ol style="list-style-type: none"> 1. Extrude (擠出) 2. Revolve (旋轉) 3. Sweep (掃描) 4. Blend (混成) 5. Solidify (實體化)
Pick and Place Features (點放特徵) 操作能力	<ol style="list-style-type: none"> 1. Hole (孔) 2. Round (圓角) 3. Chamfer (倒角) 4. Shell (薄殼)
Other Features (其它特徵) 操作能力	<ol style="list-style-type: none"> 1. Copy (複製) 2. Group (群組) 3. Pattern (陣列) 4. Del Pattern (刪除陣列) 5. Draft (拔模) 6. Project (投影)

類別	技能內容
Analysis Features (分析特徵) 應用能力	1. Measure (測量) 2. Model Analysis (模型分析) 3. Curve Analysis (曲線分析)

- ❖ 註：1.認證題目根據操作題技能規範，採綜合應用之方式設計。
- 2.每份試卷包含五道操作題，由淺至深，依序由範例題目第一類實體設計綜合應用（一）～第五類實體設計綜合應用（五）中各挑選一題。
- 3.各類範例題目請參考 4-1-1～4-1-5 節。

4-1-1 第一類：實體設計綜合應用（一）

本書範例題目內容為認證題型與命題方向之示範，正式測驗試題不以範例題目為限。


101. 特殊造型實體 易 中 難

請建立一新零件繪製出下圖並回答下列五個問題（15分，每小題3分）。
完成結果請依下表之資訊，儲存於指定路徑及檔名：

軟體名稱	路徑	設變前檔名	設變後檔名
Creo Parametric	C:\ANS.CSF\PE01	PEA01.prt	PEA01DC.prt
SolidWorks	C:\ANS.CSF\SP01	SPA01.sldprt	SPA01DC.sldprt

一、設計目標

1. A1、A2、A3、A4 圓弧的兩端點須分別與 C1、C2、C3、C4 圓保持相切。
2. A1、A2、A3、A4 圓弧的圓心須位於 B 圓的圓周上。
3. 單位為 mm。
4. Creo 主要建構之建議特徵：主體使用引伸特徵。
5. SolidWorks 主要建構之建議特徵：主體使用伸長特徵。

二、設變項目

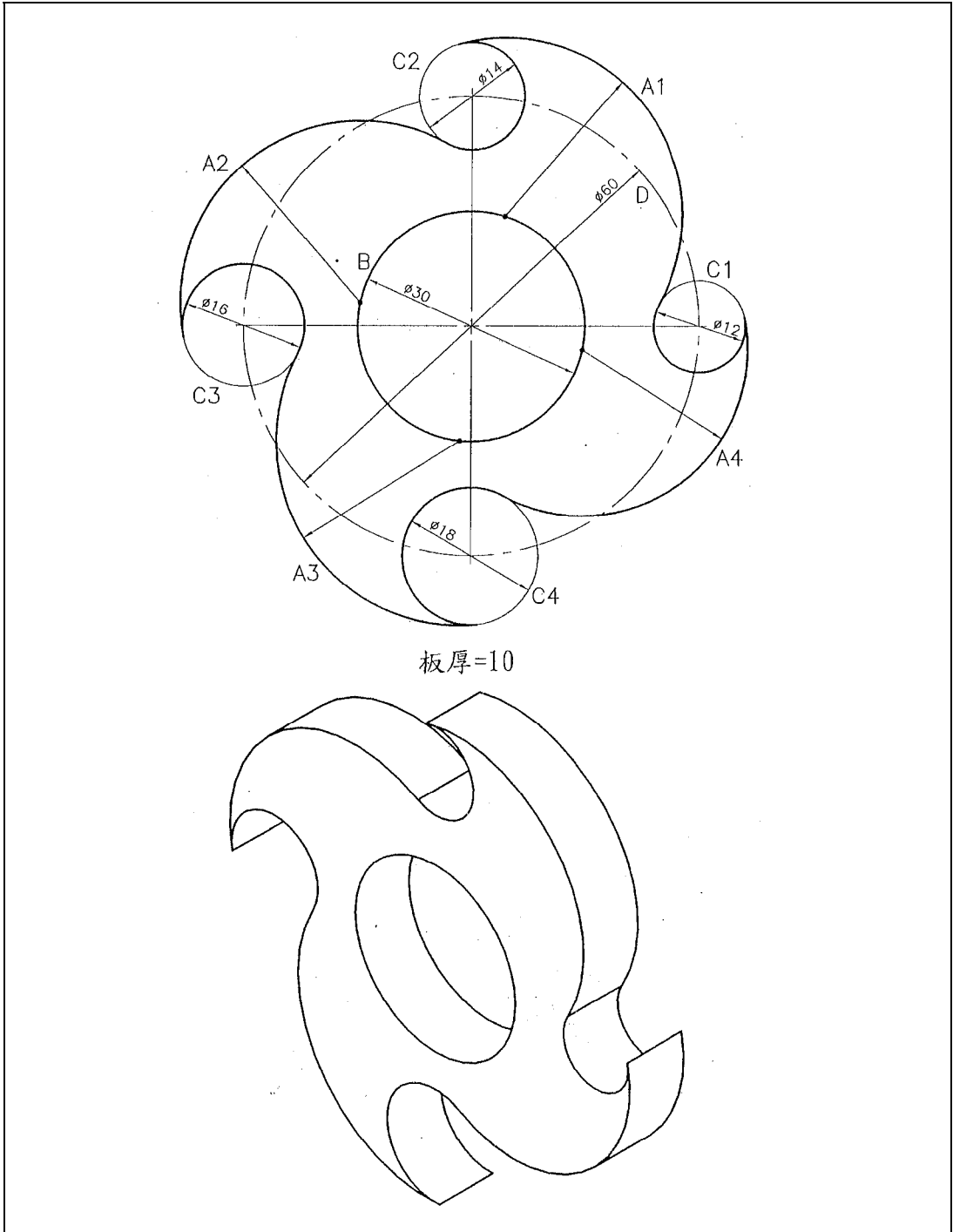
1. 直徑相關尺寸：B、C1、C2、C3、C4、D。

三、問題回答

1. A1 圓弧半徑的近似值為何？
(A) 23.2873 (B) 23.2894 (C) 23.2915 (D) 23.2936
2. 此實體圖形總表面積的近似值為何？
(A) 8886.4696 (B) 8886.4976 (C) 8886.5296 (D) 8886.5576
3. 當設變下列項目後，A3 圓弧弧長的近似值為何？
B=Ø28、C1=Ø11、C2=Ø12、C3=Ø13、C4=Ø14、D=Ø62

4. 延續上題，此實體圖形總表面積的近似值為何？

5. 延續上題，此實體圖形總體積的近似值為何？





102. 特殊造型薄板 易 中 難

請建立一新零件繪製出下圖並回答下列五個問題（15分，每小題3分）。

完成結果請依下表之資訊，儲存於指定路徑及檔名：

軟體名稱	路徑	設變前檔名	設變後檔名
Creo Parametric	C:\ANS.CSF\PE01	PEA01.prt	PEA01DC.prt
SolidWorks	C:\ANS.CSF\SP01	SPA01.sldprt	SPA01DC.sldprt

一、設計目標

1. R1 圓弧圓心點的位置始終位於原點上。
2. 除 R8、R15 及厚度三尺寸維持不變外，其餘尺寸皆需更改。
3. 單位為 mm。
4. Creo 主要建構之建議特徵：主體使用引伸特徵。
5. SolidWorks 主要建構之建議特徵：主體使用伸長特徵。

二、設變項目

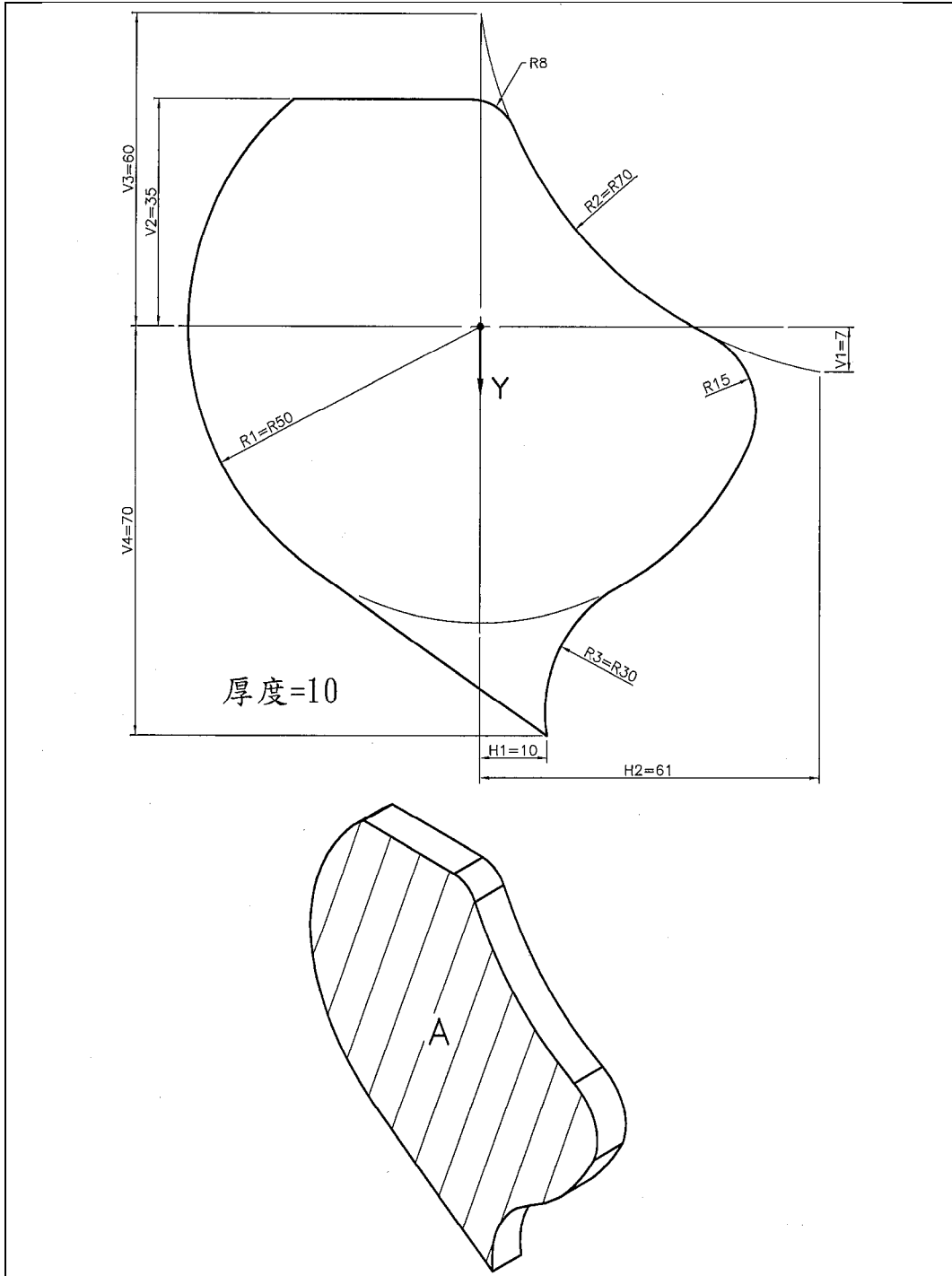
1. 水平相關尺寸：H1、H2。
2. 垂直相關尺寸：V1、V2、V3、V4。
3. 半徑相關尺寸：R1、R2、R3。

三、問題回答

1. 此實體圖形重心在 Y 方向的近似值為何？
(A) 10.6571 (B) 10.6791 (C) 10.7001 (D) 10.7211
2. 剖面線區域 A 面積的近似值為何？
(A) 6444.6428 (B) 6444.6638 (C) 6444.6848 (D) 6444.7058
3. 當設變下列項目後，此實體圖形重心在 Y 方向的近似值為何？
H1=12、H2=60
V1=8、V2=40、V3=55、V4=72
R1=R52、R2=R75、R3=R25

4. 延續上題，剖面線區域 A 外圍周長的近似值為何？

5. 延續上題，此實體圖形總體積的近似值為何？



4-1-2 第二類：實體設計綜合應用（二）

本書範例題目內容為認證題型與命題方向之示範，正式測驗試題不以範例題目為限。


201. 對稱造型實體 易 中 難

請建立一新零件繪製出下圖並回答下列五個問題（20分，每小題4分）。
完成結果請依下表之資訊，儲存於指定路徑及檔名：

軟體名稱	路徑	設變前檔名	設變後檔名
Creo Parametric	C:\ANS.CSF\PE02	PEA02.prt	PEA02DC.prt
SolidWorks	C:\ANS.CSF\SP02	SPA02.sldprt	SPA02DC.sldprt

一、設計目標

1. 此模型左右對稱於 Y-Z 平面。
2. 單位為 mm。
3. Creo 主要建構之建議特徵：主體使用引伸特徵。
4. SolidWorks 主要建構之建議特徵：主體使用伸長特徵。

二、設變項目

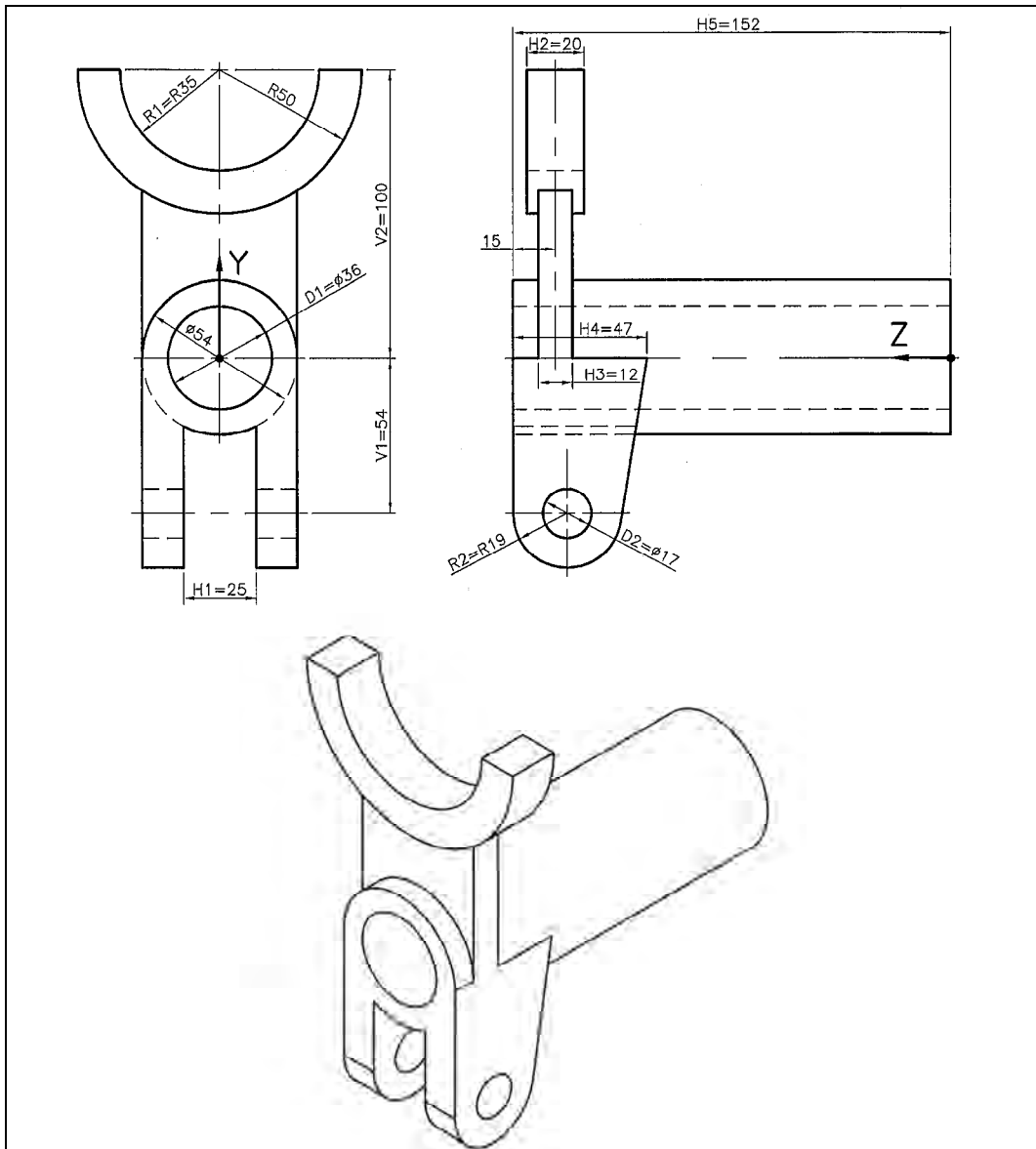
1. 水平相關尺寸：H1、H2、H3、H4、H5。
2. 垂直相關尺寸：V1、V2。
3. 半徑及直徑相關尺寸：R1、R2、D1、D2。

三、問題回答

1. 此實體圖形重心在 Z 方向的近似值為何？
(A) 97.7342 (B) 97.7642 (C) 97.7842 (D) 97.8042
2. 此實體圖形總體積的近似值為何？
(A) 307838.7583 (B) 307848.7583 (C) 307858.7583 (D) 307868.7583
3. 當設變下列項目後，此實體圖形重心在 Y 方向的近似值為何？
H1=30、H2=18、H3=10、H4=50、H5=150
V1=55、V2=110
R1=R40、R2=R20、D1=Ø30、D2=Ø15

4. 延續上題，此實體圖形總體積的近似值為何？

5. 延續上題，此實體圖形總表面積的近似值為何？





202. 對稱造型實體 易 中 難

請建立一新零件繪製出下圖並回答下列五個問題（20分，每小題4分）。

完成結果請依下表之資訊，儲存於指定路徑及檔名：

軟體名稱	路徑	設變前檔名	設變後檔名
Creo Parametric	C:\ANS.CSF\PE02	PEA02.prt	PEA02DC.prt
SolidWorks	C:\ANS.CSF\SP02	SPA02.sldprt	SPA02DC.sldprt

一、設計目標

1. 此模型為前後左右對稱之實體。
2. 此模型所有倒圓角的半徑值皆相等。
3. 單位為 mm。
4. Creo 主要建構之建議特徵：主體使用引伸特徵。
5. SolidWorks 主要建構之建議特徵：主體使用伸長特徵。

二、設變項目

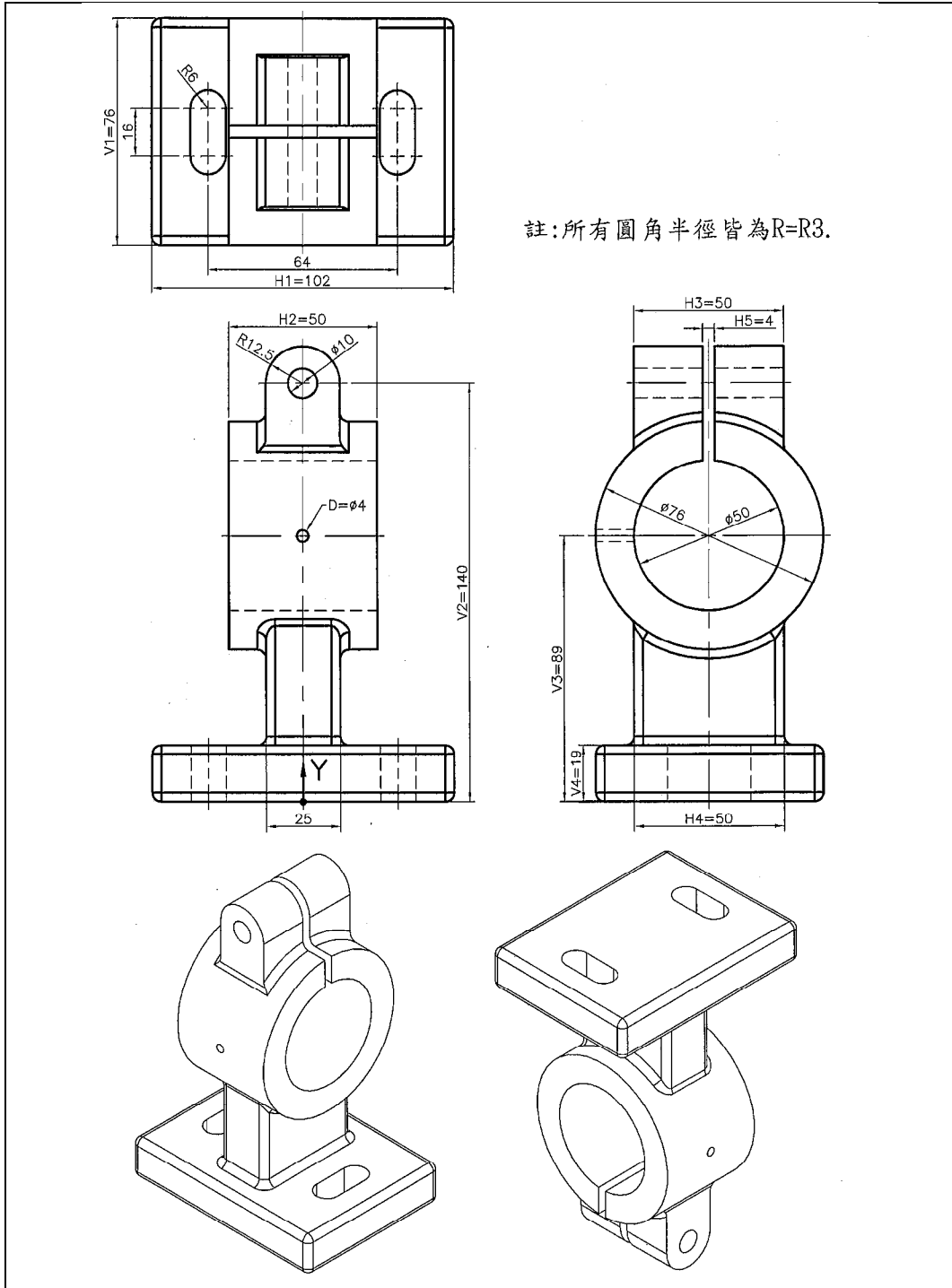
1. 水平相關尺寸：H1、H2、H3、H4、H5。
2. 垂直相關尺寸：V1、V2、V3、V4。
3. 半徑及直徑相關尺寸：R、D。

三、問題回答

1. 此實體圖形重心在 Y 方向的近似值為何？
(A) 53.2887 (B) 53.2917 (C) 53.2947 (D) 53.2977
2. 此實體圖形總體積的近似值為何？
(A) 330458.8213 (B) 330468.8213 (C) 330478.8213 (D) 330488.8213
3. 當設變下列項目後，此實體圖形重心在 Y 方向的近似值為何？
H1=110、H2=60、H3=60、H4=60、H5=5
V1=80、V2=150、V3=90、V4=20
R=R4、D=Ø5


4. 延續上題，此實體圖形總體積的近似值為何？

5. 延續上題，此實體圖形總表面積的近似值為何？



4-1-3 第三類：實體設計綜合應用（三）

本書範例題目內容為認證題型與命題方向之示範，正式測驗試題不以範例題目為限。

 **301. 對稱造型實體** 易 中 難

請建立一新零件繪製出下圖並回答下列五個問題（20分，每小題4分）。
完成結果請依下表之資訊，儲存於指定路徑及檔名：

軟體名稱	路徑	設變前檔名	設變後檔名
Creo Parametric	C:\ANS.CSF\PE03	PEA03.prt	PEA03DC.prt
SolidWorks	C:\ANS.CSF\SP03	SPA03.sldprt	SPA03DC.sldprt

一、設計目標

1. 所有孔洞皆為貫穿。
2. 所有特徵具有前後左右之對稱關係。
3. 單位為 mm。
4. Creo 主要建構之建議特徵：主體使用引伸特徵。
5. SolidWorks 主要建構之建議特徵：主體使用伸長特徵。

二、設變項目

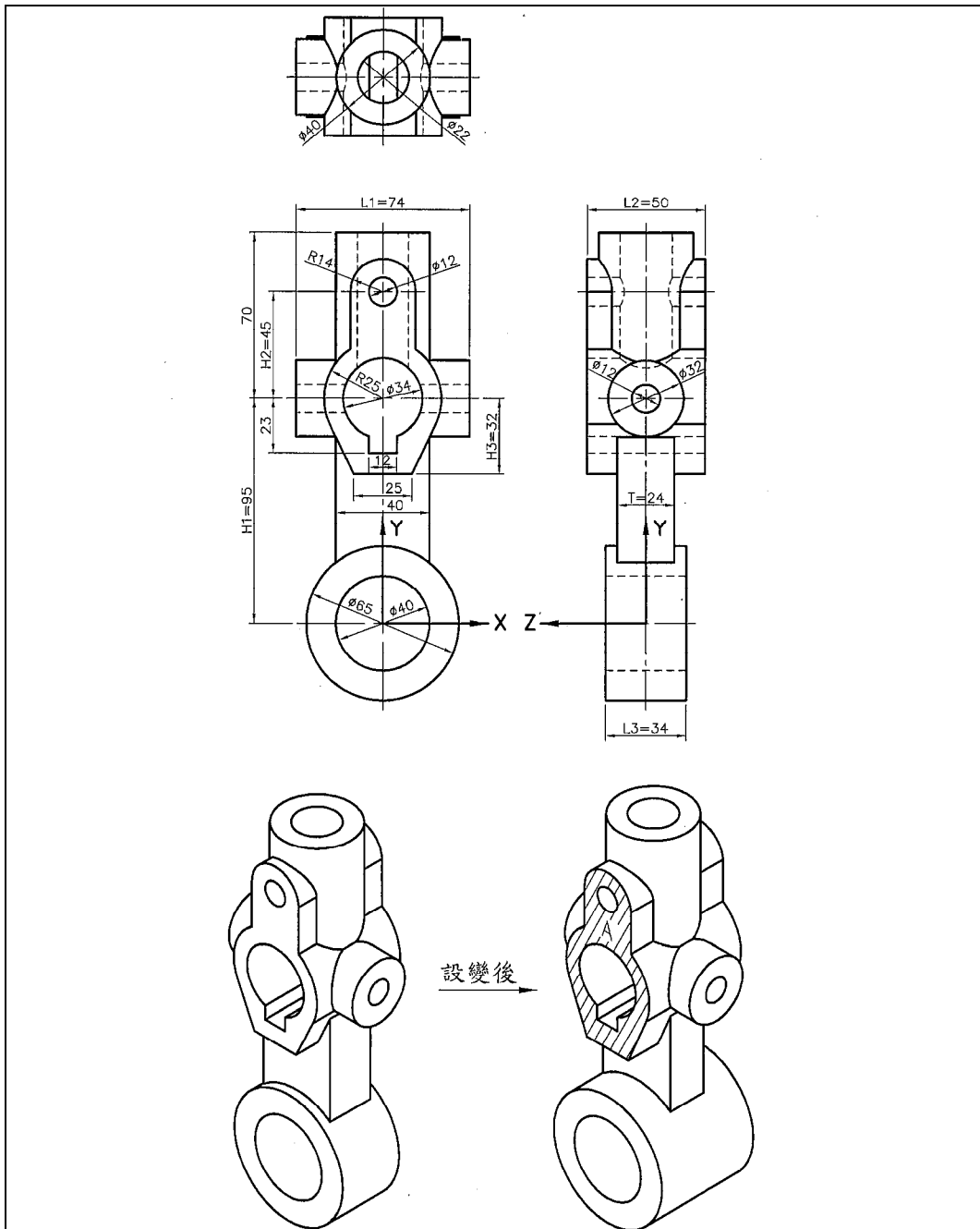
1. 位置相關尺寸：H1、H2、H3。
2. 圓柱長度相關尺寸：L1、L2、L3。
3. 肋厚度相關尺寸：T。

三、問題回答

1. 此實體圖形重心在 Y 方向的近似值為何？
(A) 67.6080 (B) 67.7180 (C) 67.8280 (D) 67.9380
2. 此實體圖形總體積的近似值為何？
**(A) 231980.9800 (B) 232001.9800
(C) 232022.9800 (D) 232043.9800**
3. 當設變下列項目後，剖面線區域 A 面積的近似值為何？
H1=92、H2=42、H3=35、L1=75、L2=55、L3=55、T=20

4. 延續上題，此實體圖形重心在 Y 方向的近似值為何？

5. 延續上題，此實體圖形總體積的近似值為何？





302. 特殊管狀造型 易 中 難

請建立一新零件繪製出下圖並回答下列五個問題（20分，每小題4分）。

完成結果請依下表之資訊，儲存於指定路徑及檔名：

軟體名稱	路徑	設變前檔名	設變後檔名
Creo Parametric	C:\ANS.CSF\PE03	PEA03.prt	PEA03DC.prt
SolidWorks	C:\ANS.CSF\SP03	SPA03.sldprt	SPA03DC.sldprt

一、設計目標

1. 此模型頂面之圓孔數目需更改。
2. 所有圓角半徑值皆相等。
3. 單位為 mm。
4. Creo 主要建構之建議特徵：主體使用引伸特徵。
5. SolidWorks 主要建構之建議特徵：主體使用伸長特徵。

二、設變項目

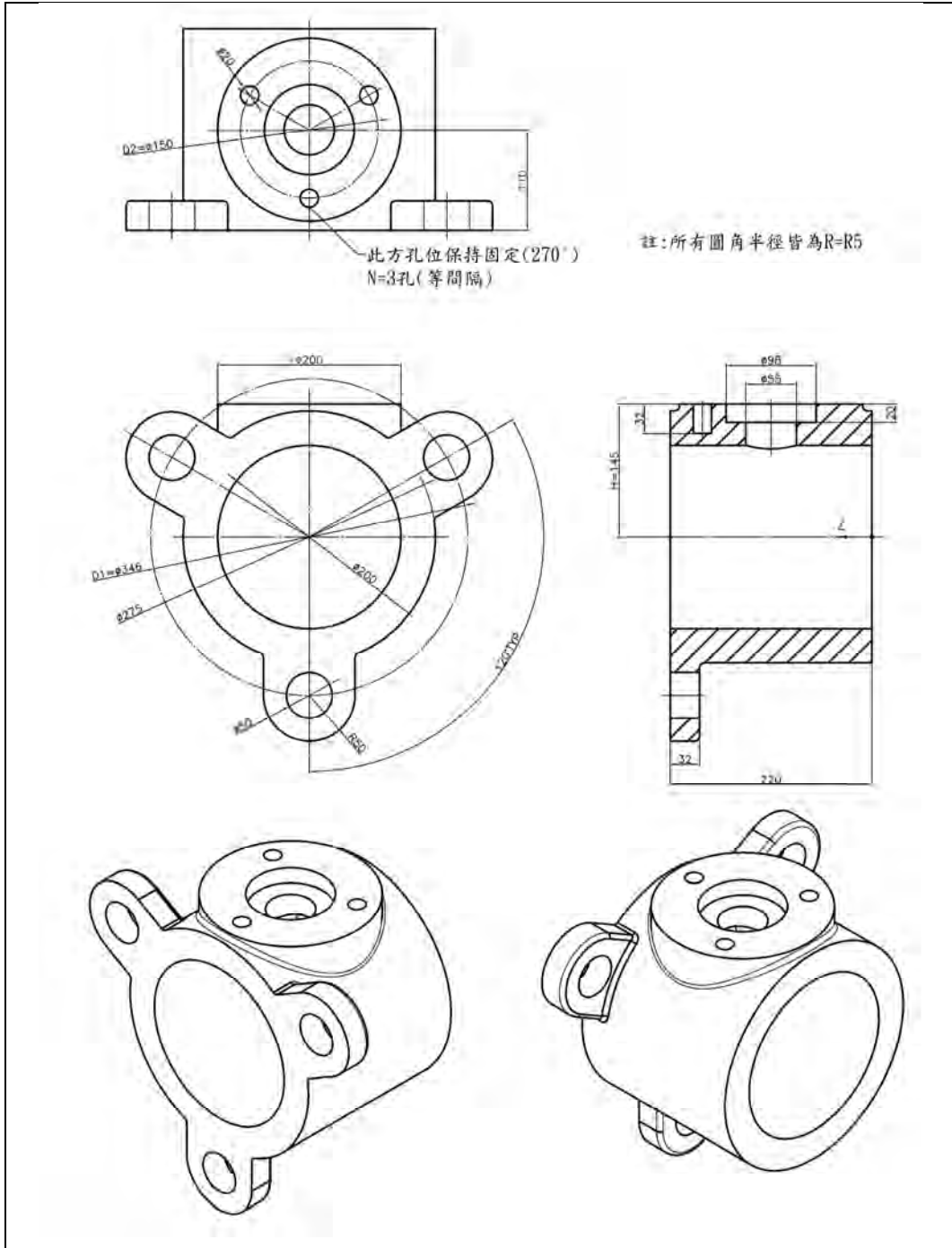
1. 直徑相關尺寸：D1、D2。
2. 高度相關尺寸：H。
3. 孔數：N。
4. 圓角相關尺寸：R。

三、問題回答

1. 此實體圖形重心在 Z 方向的近似值為何？
(A) 117.3577 (B) 117.4677 (C) 117.5777 (D) 117.6877
2. 此實體圖形總體積的近似值為何？
(A) 7015008.7987 (B) 7015408.7987 (C) 7015808.7987 (D) 7016208.7987
3. 當設變下列項目後，此實體圖形重心在 Z 方向的近似值為何？
D1=Ø350、D2=Ø155
H=150
N=6
R=R6


4. 延續上題，此實體圖形總體積的近似值為何？

5. 延續上題，此實體圖形總表面積的近似值為何？



4-1-4 第四類：實體設計綜合應用（四）

本書範例題目內容為認證題型與命題方向之示範，正式測驗試題不以範例題目為限。

 **401. 圓形非對稱實體** 易 中 難

請建立一新零件繪製出下圖並回答下列五個問題（20分，每小題4分）。
完成結果請依下表之資訊，儲存於指定路徑及檔名：

軟體名稱	路徑	設變前檔名	設變後檔名
Creo Parametric	C:\ANS.CSF\PE04	PEA04.prt	PEA04DC.prt
SolidWorks	C:\ANS.CSF\SP04	SPA04.sldprt	SPA04DC.sldprt

一、設計目標

1. 此模型為一圓形非對稱之實體。
2. 單位為 mm。
3. Creo 主要建構之建議特徵：主體使用引伸特徵。
4. SolidWorks 主要建構之建議特徵：主體使用伸長特徵。

二、設變項目

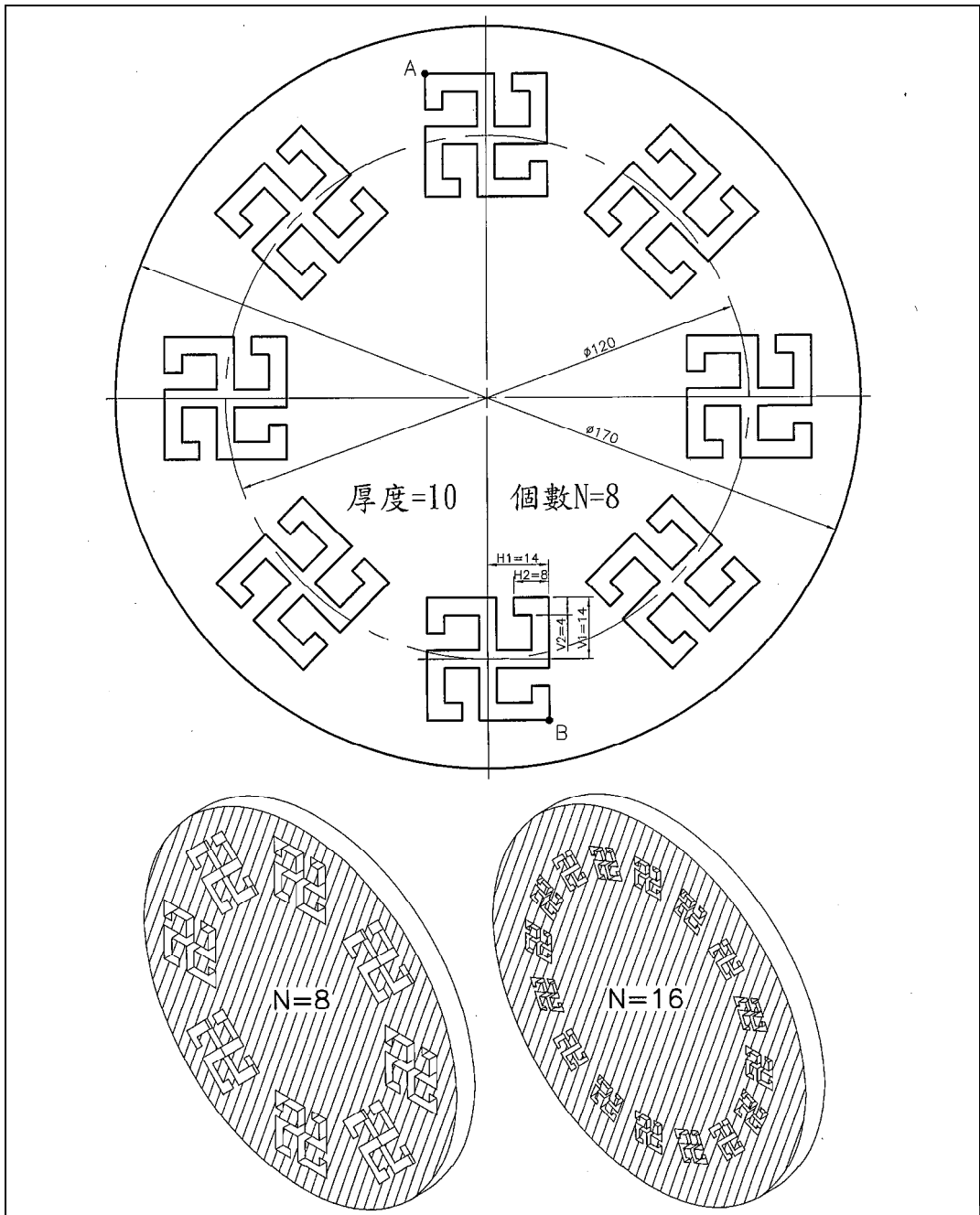
1. 水平相關尺寸：H1、H2。
2. 個數：N。
3. 垂直相關尺寸：V1、V2。

三、問題回答

1. 此實體圖形在剖面線區域面積的近似值為何？
(A) 18980.0069 (B) 18982.0069 (C) 18984.0069 (D) 18986.0069
2. 此實體圖形總表面積的近似值為何？
(A) 62509.7214 (B) 62512.7214 (C) 62515.7214 (D) 62518.7214
3. 當設變下列項目後，此實體圖形在剖面線區域面積的近似值為何？
H1=7、H2=4
N=16
V1=7、V2=2

4. 延續上題，此實體圖形 A、B 兩點距離的近似值為何？

5. 延續上題，此實體圖形總表面積的近似值為何？





402. 特殊造型薄板 易 中 難

請建立一新零件繪製出下圖並回答下列五個問題（20分，每小題4分）。

完成結果請依下表之資訊，儲存於指定路徑及檔名：

軟體名稱	路徑	設變前檔名	設變後檔名
Creo Parametric	C:\ANS.CSF\PE04	PEA04.prt	PEA04DC.prt
SolidWorks	C:\ANS.CSF\SP04	SPA04.sldprt	SPA04DC.sldprt

一、設計目標

1. 各圓弧與直線皆維持相切，圖形上下保持對稱。
2. 單位為 mm。
3. Creo 主要建構之建議特徵：主體使用引伸特徵。
4. SolidWorks 主要建構之建議特徵：主體使用伸長特徵。

二、設變項目

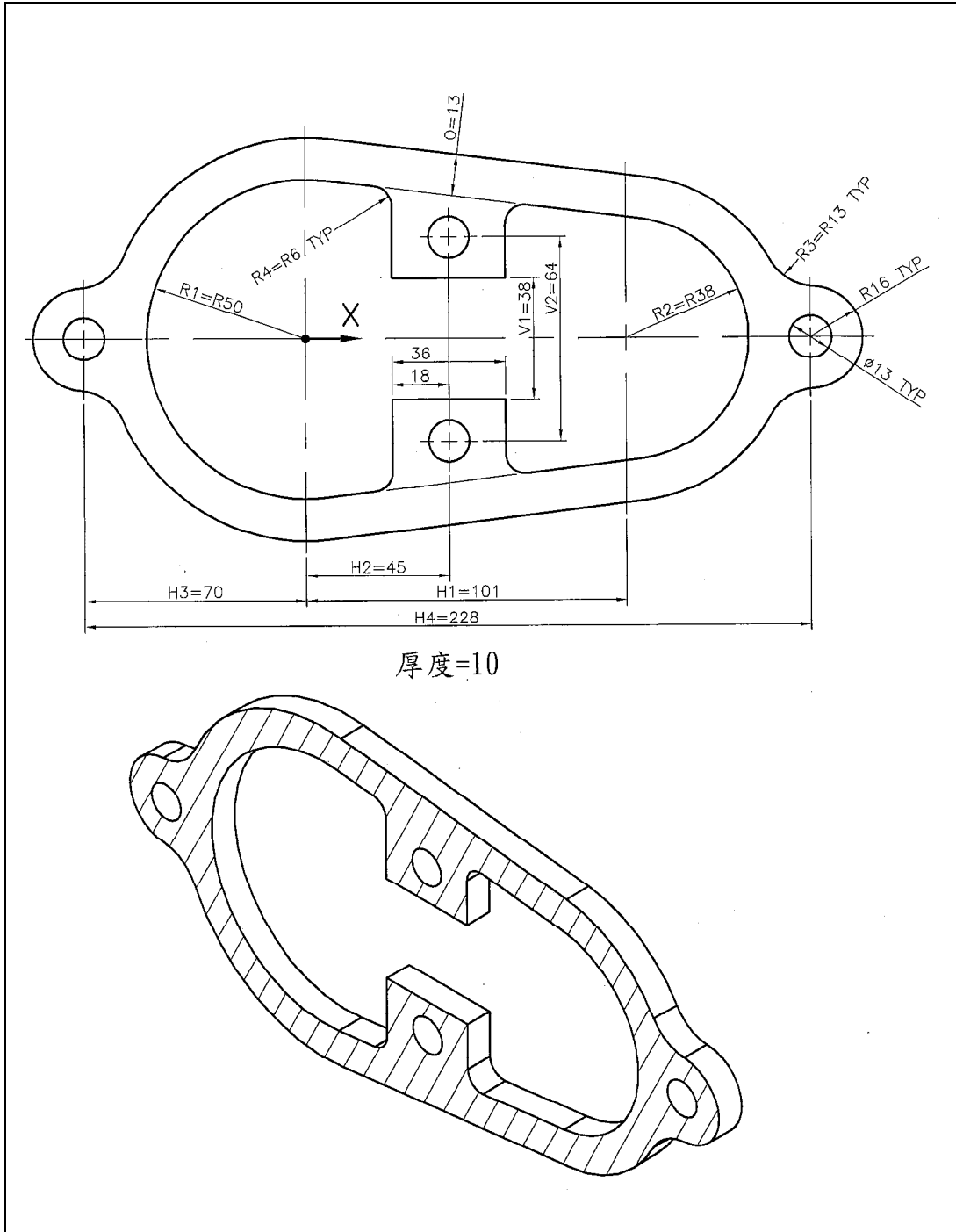
1. 水平相關尺寸：H1、H2、H3、H4。
2. 垂直相關尺寸：V1、V2。
3. 半徑相關尺寸：R1、R2、R3、R4。
4. 平行相關尺寸：O。

三、問題回答

1. 此實體圖形重心在 X 方向的近似值為何？
(A) 42.4109 (B) 42.4409 (C) 42.4709 (D) 42.5009
2. 剖面線區域面積的近似值為何？
(A) 9463.8402 (B) 9464.0402 (C) 9464.2402 (D) 9464.4402
3. 當設變下列項目後，此實體圖形重心在 X 方向的近似值為何？
H1=100、H2=50、H3=75、H4=230
V1=40、V2=65
R1=R55、R2=R40、R3=R15、R4=R5
O=15


4. 延續上題，此實體圖形總體積的近似值為何？

5. 延續上題，此實體圖形總表面積的近似值為何？



4-1-5 第五類：實體設計綜合應用（五）

本書範例題目內容為認證題型與命題方向之示範，正式測驗試題不以範例題目為限。

 **501. 特殊造型實體** 易 中 難

請建立一新零件繪製出下圖並回答下列五個問題（25分，每小題5分）。
完成結果請依下表之資訊，儲存於指定路徑及檔名：

軟體名稱	路徑	設變前檔名	設變後檔名
Creo Parametric	C:\ANS.CSF\PE05	PEA05.prt	PEA05DC.prt
SolidWorks	C:\ANS.CSF\SP05	SPA05.sldprt	SPA05DC.sldprt

一、設計目標

1. 所有圓角與圓弧皆維持相切。
2. 單位為 mm。
3. Creo 主要建構之建議特徵：主體使用引伸特徵。
4. SolidWorks 主要建構之建議特徵：主體使用伸長特徵。

二、設變項目

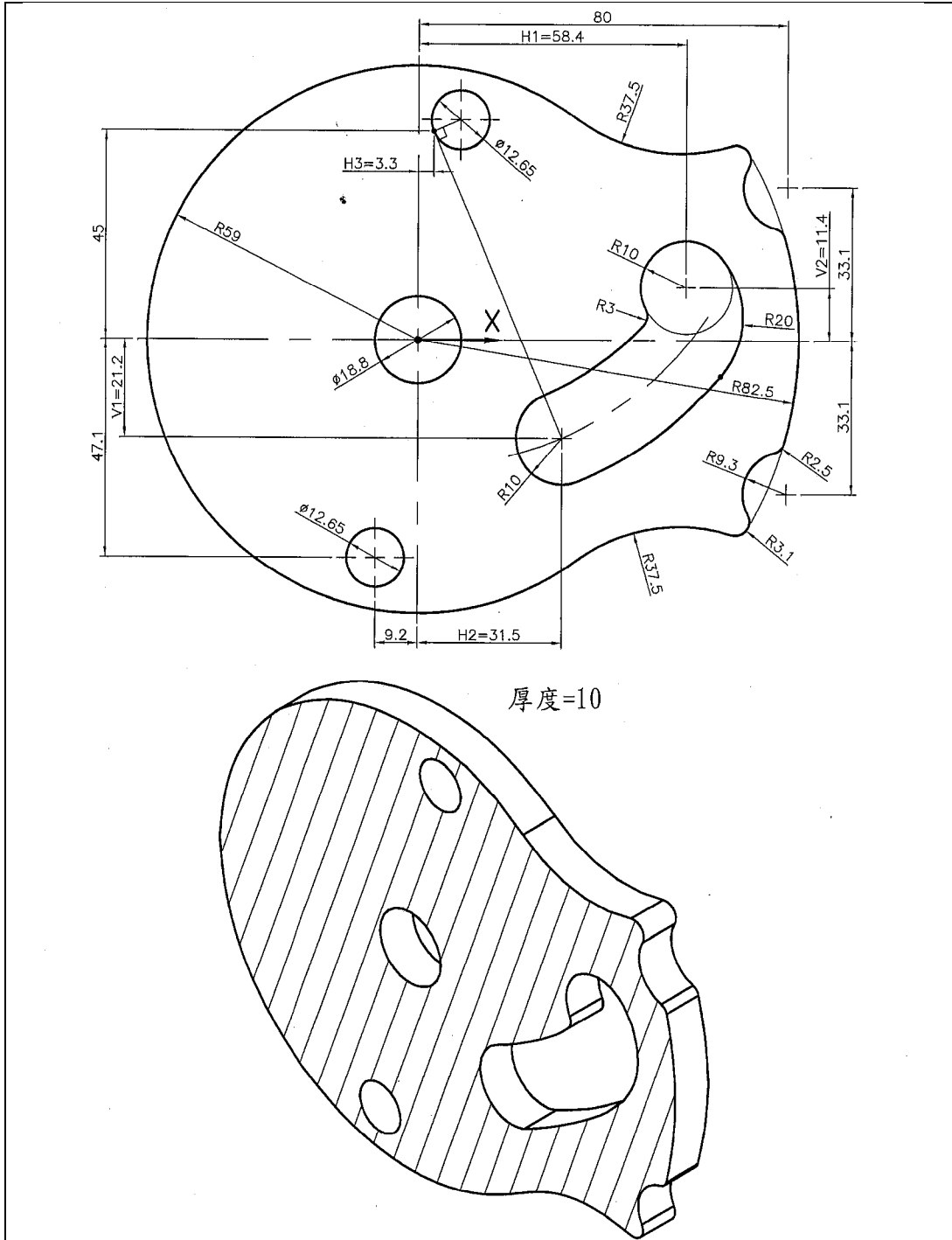
1. 水平相關尺寸：H1、H2、H3。
2. 垂直相關尺寸：V1、V2。

三、問題回答

1. 此實體圖形在剖面線區域面積的近似值為何？
(A) 11103.9287 (B) 11104.2287 (C) 11104.5287 (D) 11104.8287
2. 此實體圖形在剖面線區域最外圍周長的近似值為何？
(A) 428.9843 (B) 429.0143 (C) 429.0443 (D) 429.0743
3. 當設變下列項目後，此實體圖形重心在 X 方向的近似值為何？
H1=58、H2=32、H3=3.5
V1=21、V2=12

4. 延續上題，此實體圖形總體積的近似值為何？

5. 延續上題，此實體圖形總表面積的近似值為何？





502. 塑膠容器..... 易 中 難

請建立一新零件繪製出下圖並回答下列五個問題（25 分，每小題 5 分）。

完成結果請依下表之資訊，儲存於指定路徑及檔名：

軟體名稱	路徑	設變前檔名	設變後檔名
Creo Parametric	C:\ANS.CSF\PE05	PEA05.prt	PEA05DC.prt
SolidWorks	C:\ANS.CSF\SP05	SPA05.sldprt	SPA05DC.sldprt

一、設計目標

1. 此模型是由伸長、薄殼及圓角外型所構成之實體。
2. 外型頂面尺寸與底部尺寸是不相等之尺寸。
3. 單位為 mm。
4. Creo 主要建構之建議特徵：主體使用引伸特徵。
5. SolidWorks 主要建構之建議特徵：主體使用伸長與肋材特徵。

二、設變項目

1. 外型相關尺寸：A1、H1、L。
2. 厚度相關尺寸：T1、T2。
3. 肋材相關尺寸：A2、N1、N2、T3。

三、問題回答

1. 此實體圖形重心在 Y 方向的近似值為何？
(A) 61.8967 (B) 61.3967 (C) 60.8967 (D) 60.3967
2. 此實體圖形總體積的近似值為何？
(A) 193971.0727 (B) 193949.0727 (C) 193916.0727 (D) 193876.0727
3. 當設變下列項目後，此實體圖形重心在 Y 方向的近似值為何？
A1=6°、H1=150、L=35
T1=2.5、T2=2.8
A2=3°、N1=4、N2=3、T3=2.5

4. 延續上題，此實體圖形總表面積的近似值為何？

5. 延續上題，剖面線區域 E 面積的近似值為何？

